



УТВЕРЖДАЮ

Генеральный директор
ЗАО «Легпромразвитие»


Д.В. Щелкунов
« 23 » СЕНТЯБРЯ 2024 г.


ИНСТРУКЦИЯ ПО ПРИМЕНЕНИЮ

Слюноотсос стоматологический одноразовый ТУ ВУ 700056270.018-«проект»

1. Наименование медицинского изделия

Слюноотсос стоматологический одноразовый (далее: слюноотсос) выпускается согласно ТУ ВУ 700056270.018-«проект» двух типов:

слюноотсос стоматологический одноразовый со съёмным наконечником;
слюноотсос стоматологический одноразовый с фиксированным наконечником.

Приведенное далее описание относится к каждому типу.

2. Назначение медицинского изделия

Слюноотсос предназначен для всасывания (аспирации) жидкости (слюны), аэрозолей и находящихся в жидкости во взвешенном состоянии твердых частиц из ротовой полости пациента при проведении стоматологических процедур.

3. Область применения

Слюноотсос применяется в лечебных и лечебно-профилактических целях и предназначен для использования в стоматологических учреждениях квалифицированным персоналом.

4. Описание изделия

Слюноотсос состоит из трубки (рис. 1, поз. 1), армированной проволокой и наконечника (рис. 1, поз. 2).

Наконечник в зависимости от типа слюноотсоса может быть съёмным, либо фиксированным на трубке.

Трубка слюноотсоса может быть как бесцветной (прозрачной), так и в различных цветовых исполнениях (зеленый, желтый, синий и т.д.).

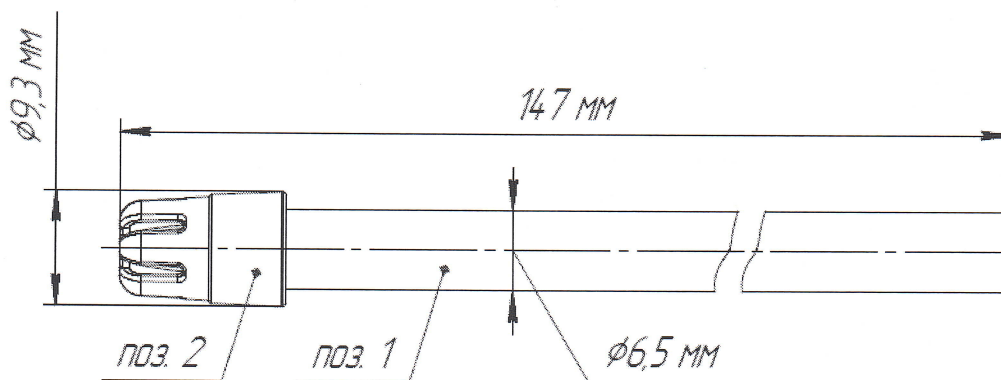


Рисунок 1 – слюноотсос стоматологический одноразовый со съемным/ с фиксированным наконечником; поз. 1- трубка, поз. 2 - наконечник

5. Характеристики изделия

По степени потенциального риска применения слюноотсос относится к классу 2a – медицинское изделие со средней степенью риска.

По продолжительности контакта с организмом человека слюноотсос относится к группе I – группа кратковременного контакта.

Слюноотсос является медицинским изделием однократного применения и не подлежит повторному использованию.

Изделие поставляется нестерильным и не требует стерилизации перед применением.

Трубка слюноотсоса армирована проволокой, что позволяет принимать и сохранять необходимый угол изгиба в течении 5 ч.

Наконечник слюноотсоса имеет симметрично расположенные по диаметру пазы (отверстия) для аспирации.

Технические характеристики слюноотсоса приведены в таблице 1.

Таблица 1 – технические характеристики изделия

№ п/п	Наименование параметра	Единицы измерения	Значение	Допустимое отклонение
1	Длина изделия	мм	147	+3
2	Длина наконечника	мм	13,6	±0,2
3	Наружный диаметр трубки	мм	6,5	±0,2
4	Наружный диаметр наконечника	мм	9,3	+0,2/-0,4
5	Толщина стенки	мм	0,9	+0,1/-0,2
6	Размер пазов наконечника (ДхШ)	мм	4,4x1,1	+0,2/-0,1
7	Количество пазов наконечника	шт.	6	-
8	Диаметр проволоки	мм	1	-0,09
9	Масса	г	4,7	±1

6. Способ применения

1. Проверить слюноотсос на отсутствие повреждений.
2. Присоединить слюноотсос стороной без наконечника к мундштуку аспирационной системы стоматологической установки (рисунок 2).

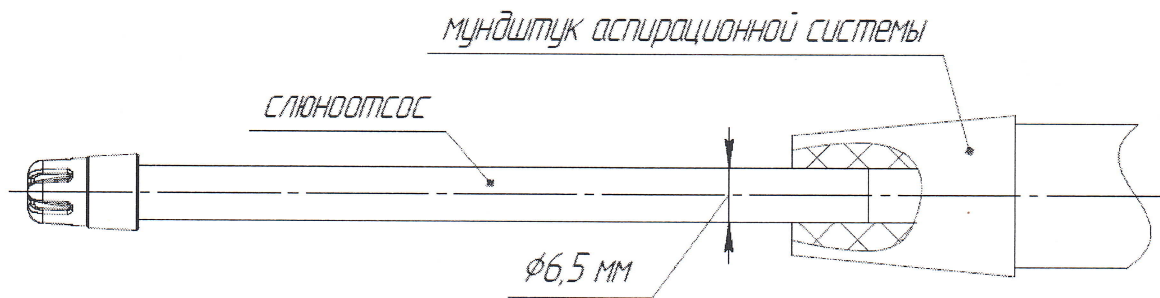


Рисунок 2 – схема подключения слюноотсоса к аспирационной системе

В зависимости от конструкции стоматологической установки и вида аспирационной системы возможно несовпадение внутреннего отверстия мундштука и наружного диаметра слюноотсоса, в данном случае необходимо дополнительно установить переходник (адаптер) между слюноотсосом и мундштуком аспирационной системы, варианты соединения приведены ниже. Адаптер в комплект поставки не входит.

способ №1 (рисунок 3);

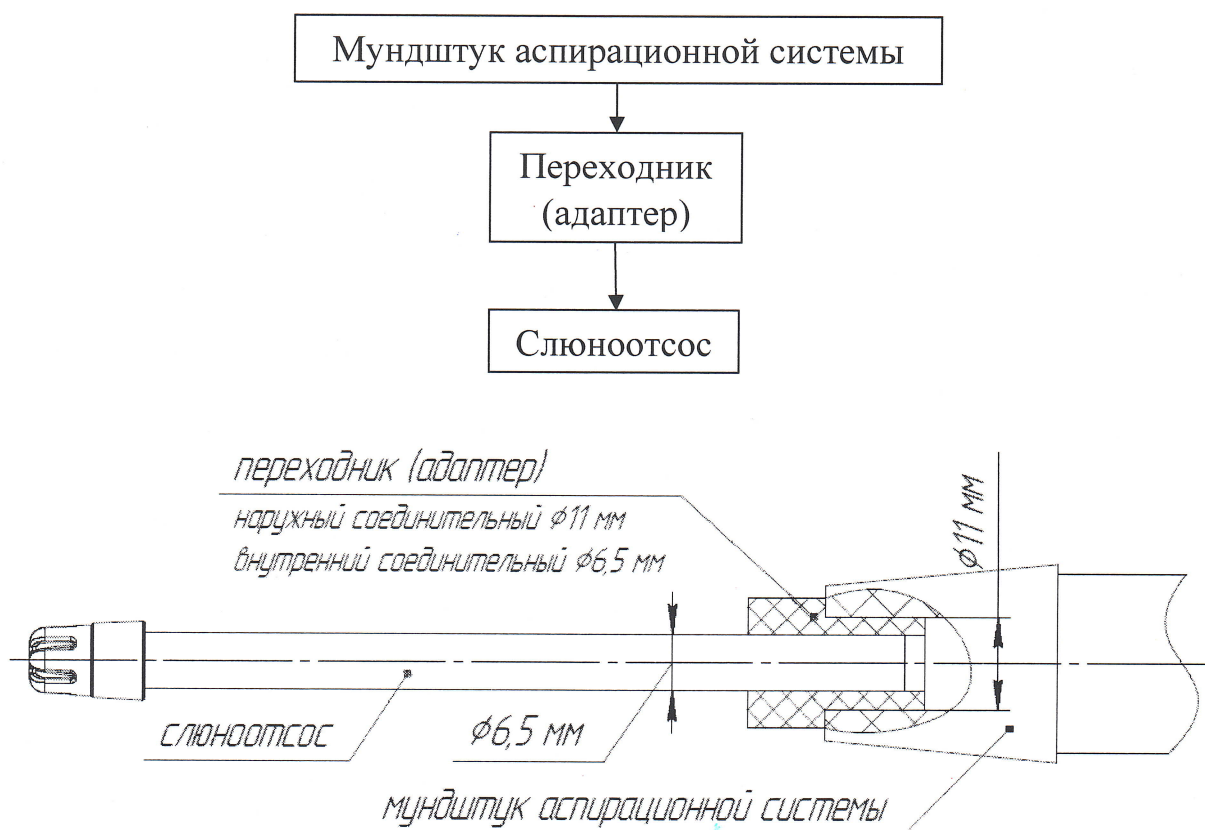


Рисунок 3 – схема подключения слюноотсоса к аспирационной системе с помощью переходника

способ №2 (рисунок 4);

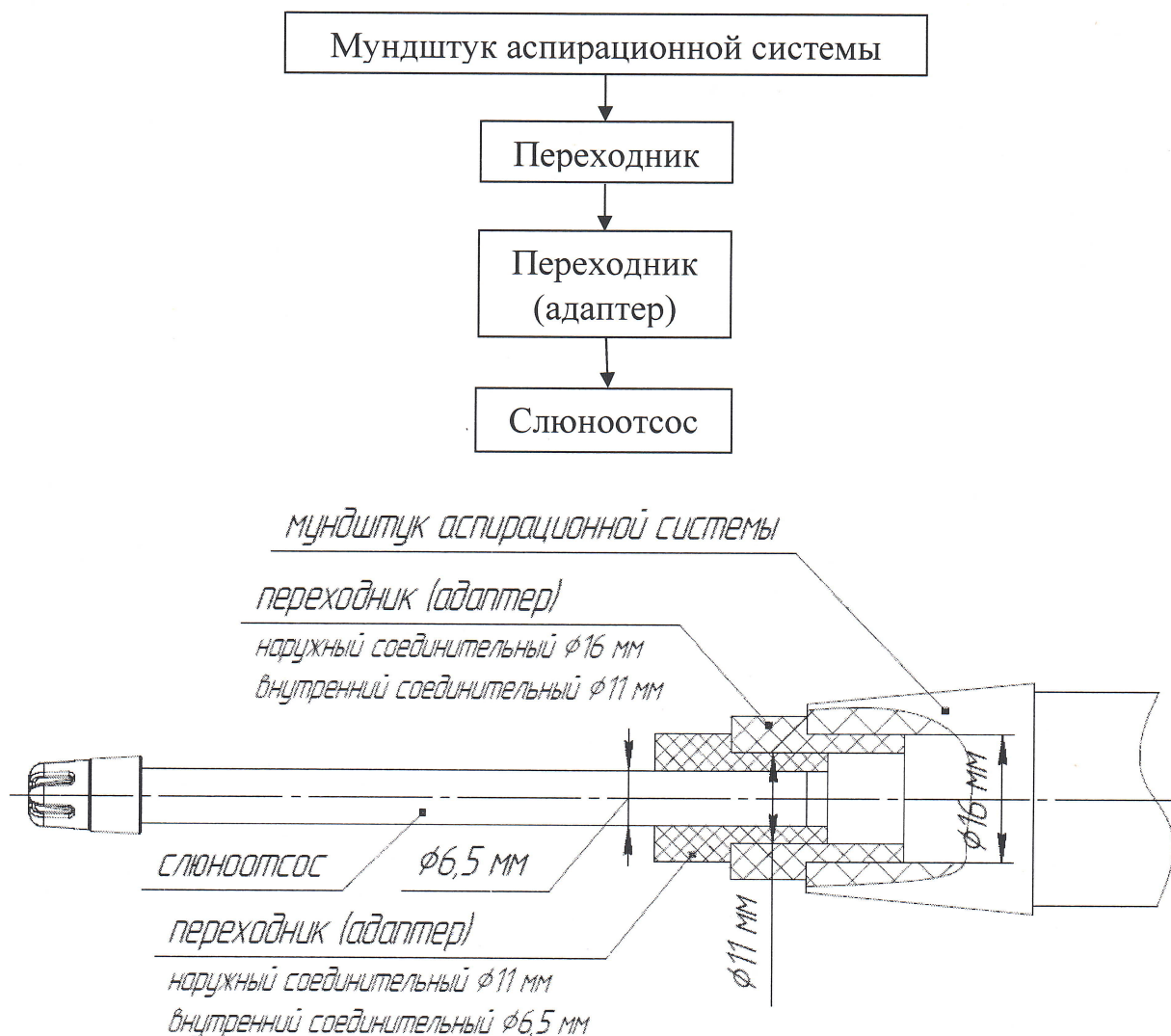


Рисунок 4 – схема подключения слюноотсоса к аспирационной системе с помощью 2-х переходников

3. Согнуть трубку слюноотсоса под необходимым углом.
4. Поместить слюноотсос стороной с наконечником в ротовую полость пациента. Изделие одноразовое – для каждого пациента используется новый слюноотсос.
5. Утилизировать после применения в соответствии с п. 11 настоящей инструкции.

7. Меры предосторожности

Использование слюноотсоса должно производиться в соответствии с инструкцией по применению.

Запрещается:

- применение слюноотсоса не по назначению;
- повторное применение слюноотсоса;
- применение слюноотсоса при наличии дефектов, повреждений;
- применение слюноотсоса по истечению срока годности;
- применение слюноотсоса при несоблюдении условий хранения;

применение слюноотсоса совместно с неисправными аспирационными системами;

применение слюноотсоса неквалифицированным персоналом;

применение слюноотсоса с нарушениями инструкций, правил охраны труда и техники безопасности, действующей в стоматологическом учреждении.

8. Комплект поставки

Изделия поставляются в первичной упаковке в количестве: 100 шт.

9. Правила транспортирования и хранения

При транспортировке, погрузке и выгрузке слюноотсосов должны быть приняты меры по их защите от повреждений, способных вызвать нарушения целостности упаковки и повреждения изделий.

Транспортная и первичная упаковка должна быть защищена от действия атмосферных осадков и механических повреждений, первичная упаковка должна быть защищена от прямых солнечных лучей.

Слюноотсосы в упаковке должны храниться в закрытых сухих вентилируемых помещениях при температуре от - 40°C до + 40°C, на расстоянии не менее 1 м от отопительных систем. Окружающий воздух не должен содержать химически активных веществ, разрушающих транспортную и групповую упаковку. Относительная влажность воздуха должна быть не выше 75%.

10. Срок годности

Срок годности слюноотсосов составляет 5 лет со дня изготовления, при соблюдении условий хранения и транспортирования.

11. Утилизация изделий

Утилизация слюноотсоса должна производиться в соответствии с Санитарными нормами и правилами «Санитарно-эпидемиологические требования к обращению с медицинскими отходами», утвержденными постановлением Минздрава РБ от 07.02.2018 №14, либо в соответствии с санитарно-эпидемиологическими нормами, действующими в стране потребителя.

12. Сведения о производителе изделия.

Закрытое акционерное общество «Легпромразвитие»

Юридический адрес/адрес места производства: Республика Беларусь, 213826, Могилевская область, город Бобруйск, улица К. Маркса, дом 27.

Телефон/Факс: +375 (225) 70-85-01; +375 (225) 72-14-44.

E-mail: info@lprazvitie.by